

## Основные технические параметры электромагнитных устройств серии SX-MT

Электромагнитные устройства (ЭМУ) серии SX-MT предназначены для использования в контуре электромагнитной системы стабилизации. В качестве блока управления может быть использован SX-MTCU-01 или любой другой блок с аналогичными характеристиками.

ЭМУ представляют собой катушки индуктивности с сердечником, выполненным из магнитомягкого материала. Предназначены для создания управляющего момента при взаимодействии собственного магнитного момента с магнитным полем Земли.

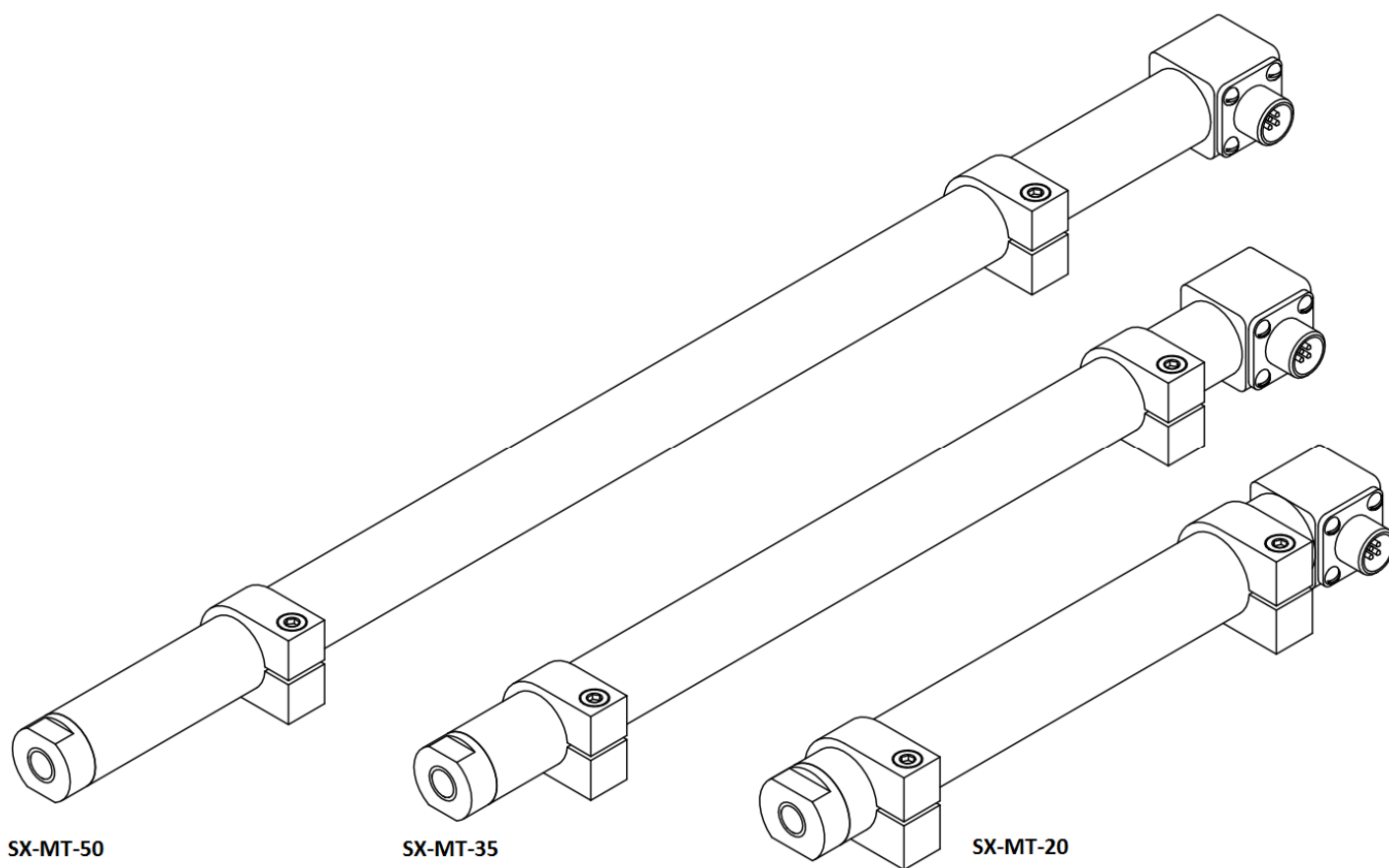
Параметр	ЭМУ SX-MT-20	ЭМУ SX-MT-35	ЭМУ SX-MT-50
Максимальный магнитный момент	2 А·м <sup>2</sup>	3.2 А·м <sup>2</sup>	5 А·м <sup>2</sup>
Максимальная потребляемая мощность	0,35 Вт	0,55 Вт	0,85 Вт
Масса	160 г	180 г	200 г
Длина и диаметр	150 мм, Ø15мм	232 мм, Ø16мм	330 мм, Ø10мм
Диапазон рабочих температур	-40..+80°С		

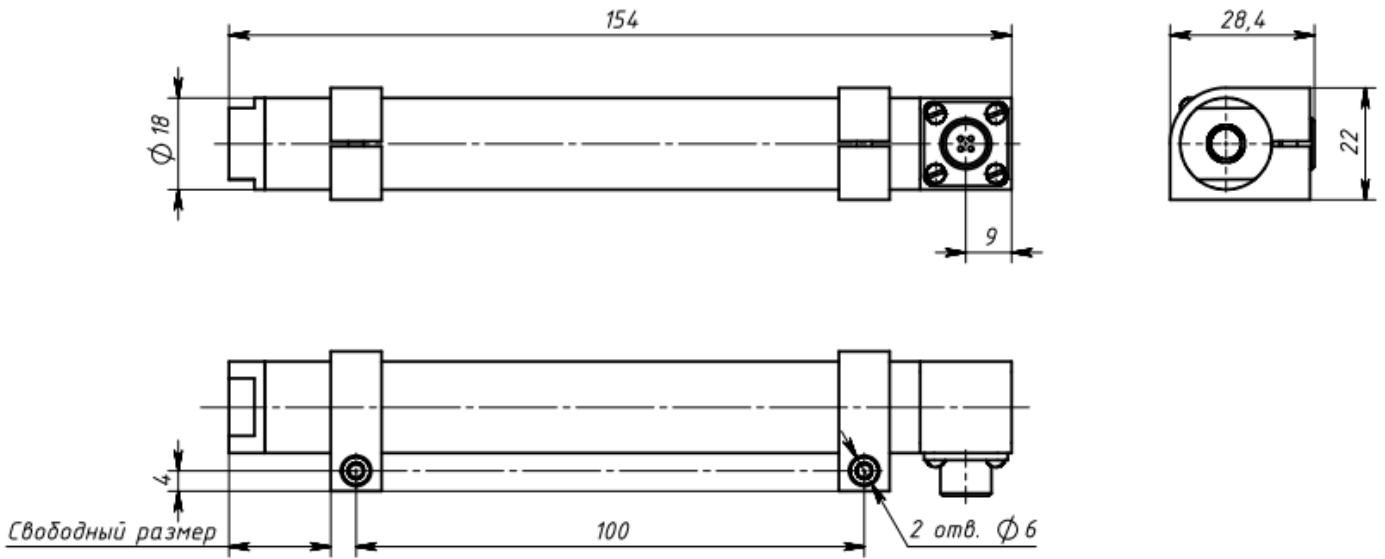
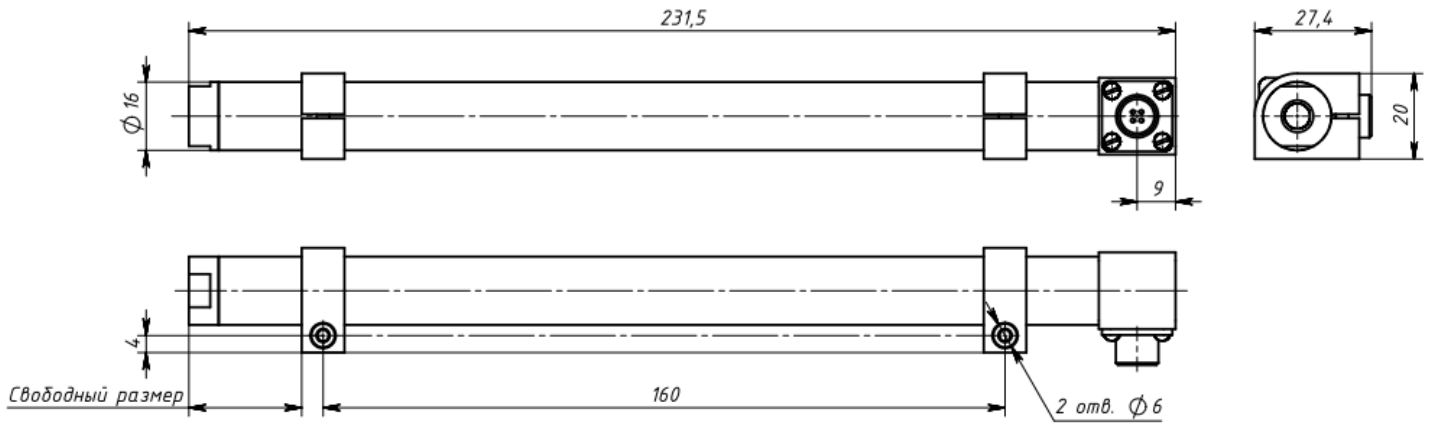
Распиновка разъема РС-4Ш	
№ вывода	Сигнал
1	Torquer_in1
2	Torquer_in2
3	NC
4	NC

Возможна разработка ЭМУ по индивидуальным требованиям

### Требования к размещению прибора

Электромагнитные устройства (от одного до трех) располагаются вдоль главных осей инерции спутника с точностью установки не хуже 0.5°. Они должны быть удалены от магниточувствительных приборов типа магнитометров на расстояние не менее 200 мм.



**SX-MT-20**

**SX-MT-35**

**SX-MT-50**
