

Основные технические параметры управляющих двигателей-маховиков серии SX-WH

Управляющие двигатели-маховики (УДМ) используются в контуре системы стабилизации для обеспечения основных режимов управления микроспутников. УДМ предназначены для создания управляющего момента за счет ускорения и замедления скорости вращения ротора.

Параметр	SX-WH-03	SX-WH-06	SX-WH-17	SX-WH-25	SX-WH-50
Максимальный управляющий момент	0.0026 Нм	0.0052 Нм	0.0165 Нм	0.0215 Нм	0.0471 Нм
Максимальный кинетический момент	0.03 Нмс	0.06 Нмс	0.17 Нмс	0.25 Нмс	0.50 Нмс
Номинальная потребляемая мощность	1,5 Вт	1,5 Вт	2,8 Вт	2,3 Вт	2,8 Вт
Максимальная потребляемая мощность	9,7 Вт	12,3 Вт	41,4 Вт	23,8 Вт	44,7 Вт
Масса	150 г	180 г	220 г	300 г	450 г
Габариты	68x70x43 мм	72x74x46 мм	72x74x68 мм	84x86x71 мм	88x90x79 мм
Напряжение питания	5В±0.3В и 12В±2.5В				
Информационный интерфейс	CAN2В или SpaceWire				
Диапазон рабочих температур	-40°С..+80°С				
Команды управления	Требуемая угловая скорость, требуемый управляющий момент				
Передаваемая телеметрия	Угловая скорость вращения, реализованный управляющий момент, температура				

Распиновка разъема питания Micro-D Socket 9 pin

№ вывода	Сигнал
1	+12V
2	+12V
3	Резерв
4	+5V
5	+5V
6	GND
7	GND
8	GND
9	GND

Примечание:

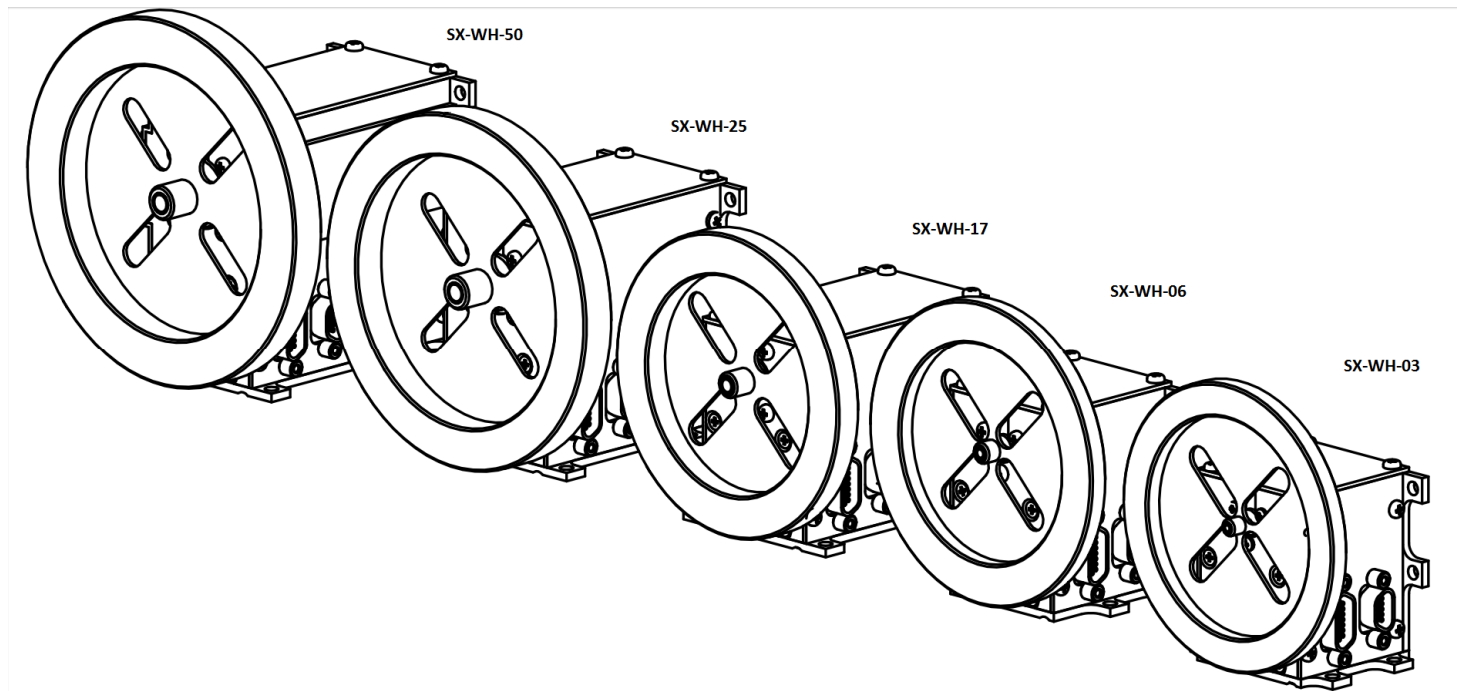
Гальваническая развязка в данной модификации не предусмотрена

Распиновка информационного разъема Micro-D Plug 15 pin

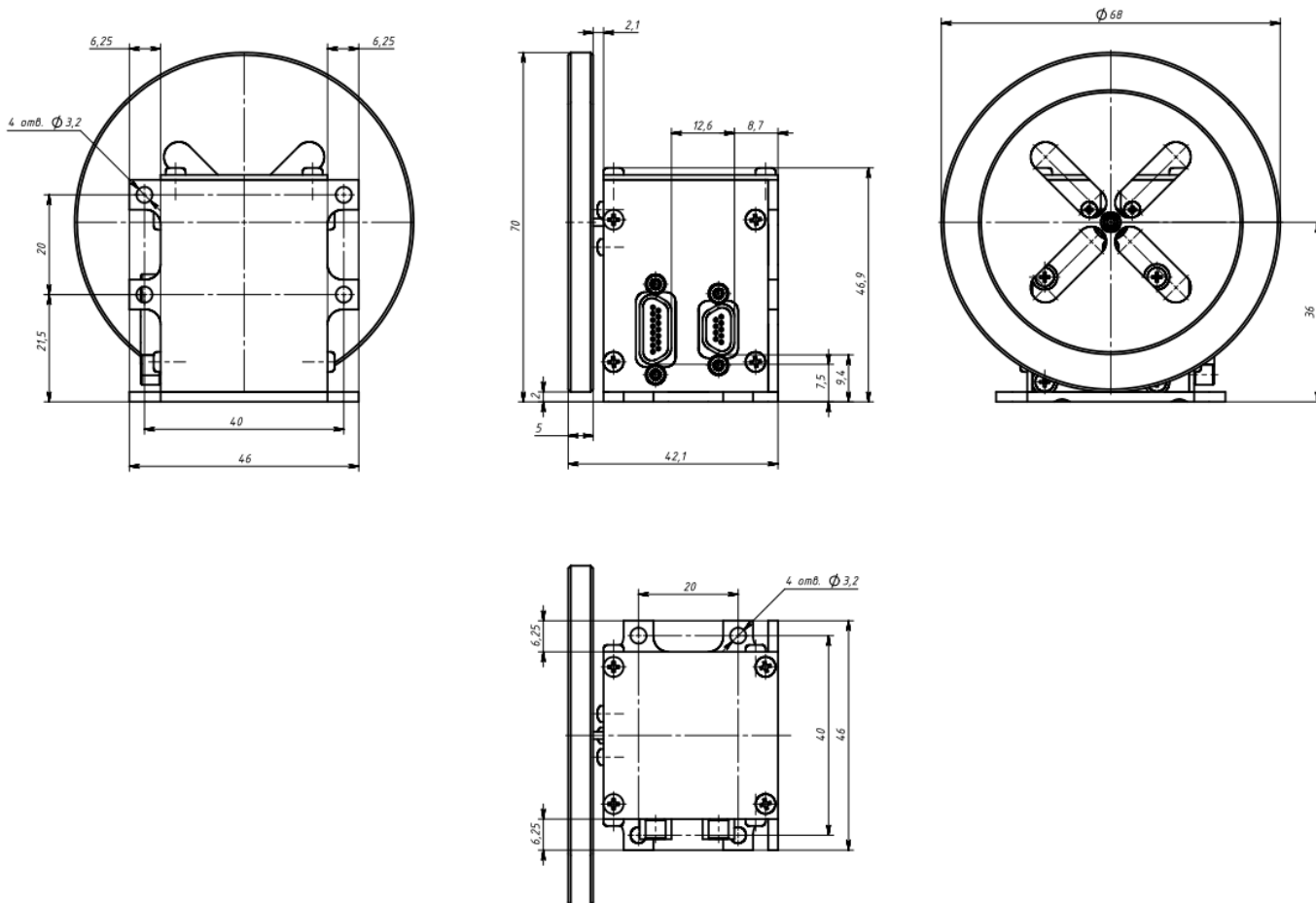
№ вывода	Сигнал
1	SpW_Data_in+
2	SpW_Strobe_in+
3	SpW_Data_out+
4	SpW_Strobe_out+
5	CAN_1+
6	CAN_2+
7	Резерв
8	Резерв
9	SpW_Data_in-
10	SpW_Strobe_in-
11	SpW_Data_out-
12	SpW_Strobe_out-
13	CAN_1-
14	CAN_2-
15	Резерв

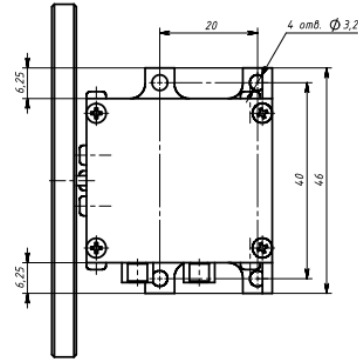
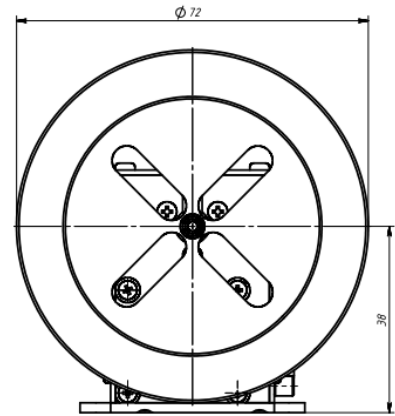
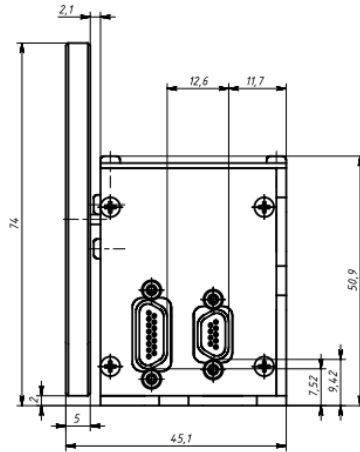
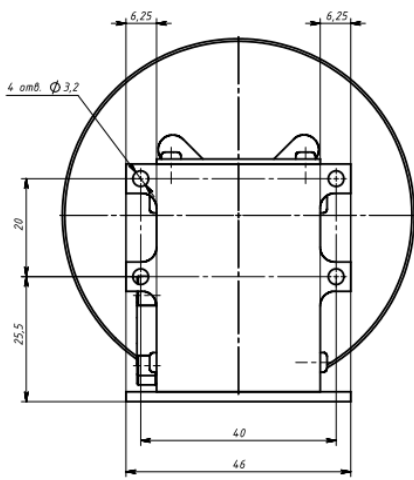
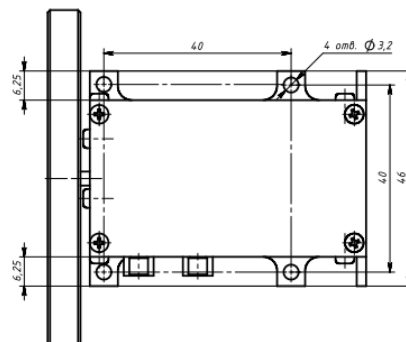
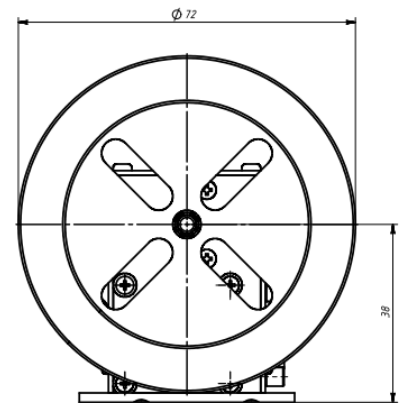
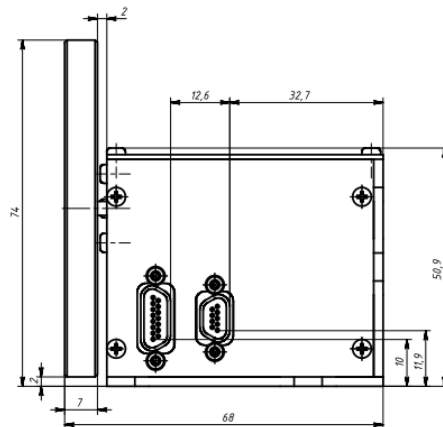
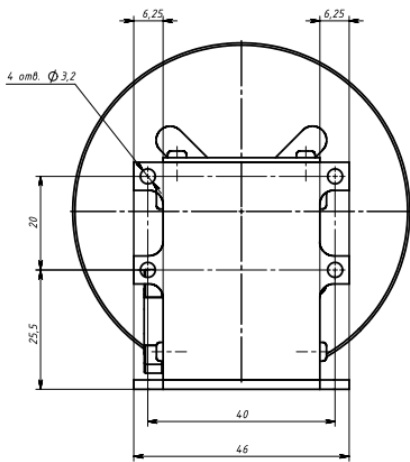
Требования к размещению прибора

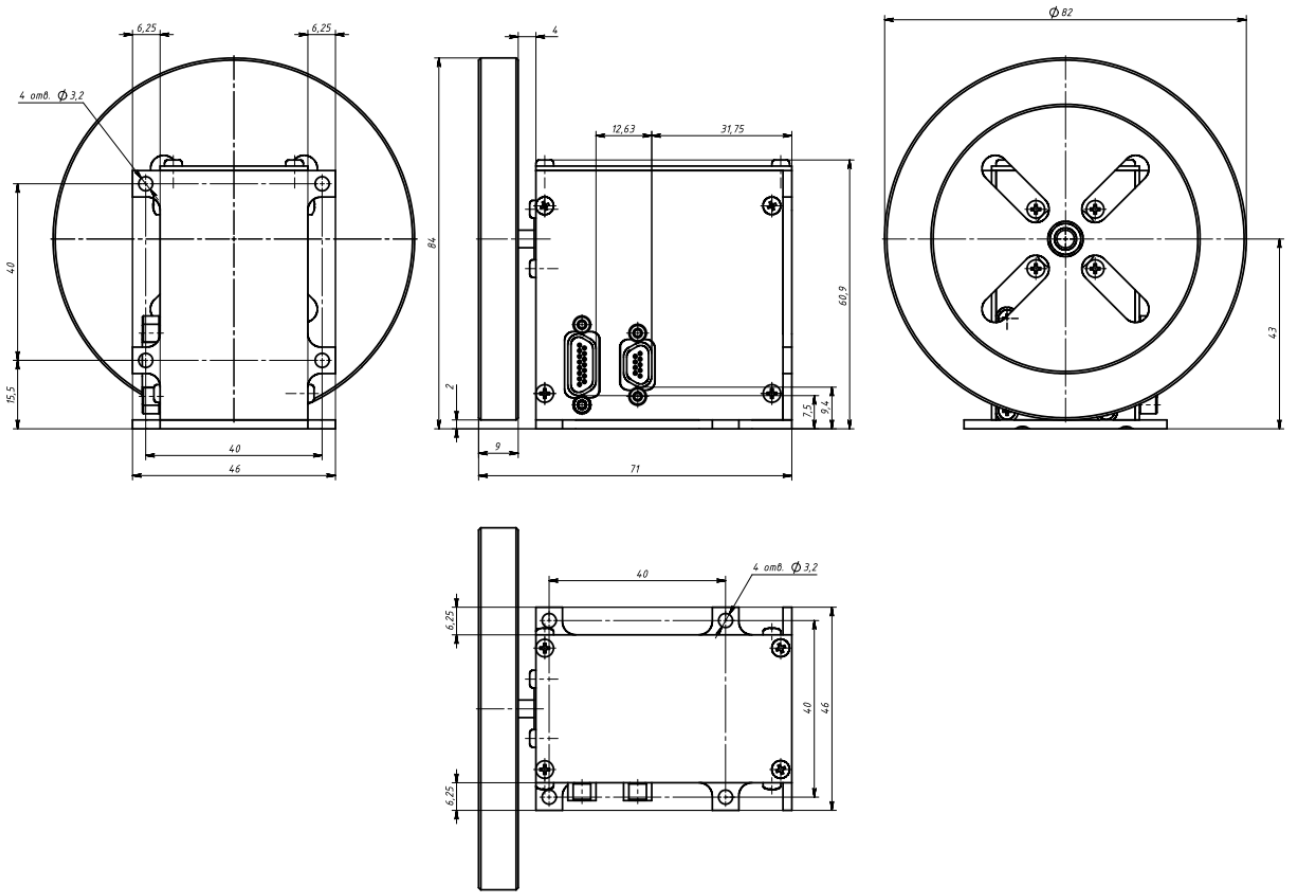
УДМ устанавливаются по согласованию с разработчиками системы ориентации и стабилизации на внутренних жестких панелях негерметичного корпуса МКА. Точность установки не хуже 6 угловых минут.



SX-WH-03



SX-WH-06

SX-WH-17


SX-WH-25

SX-WH-50
